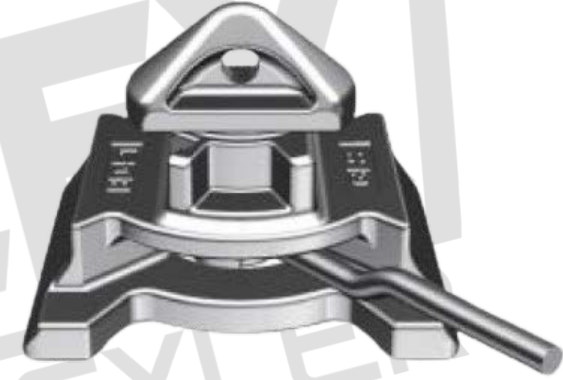
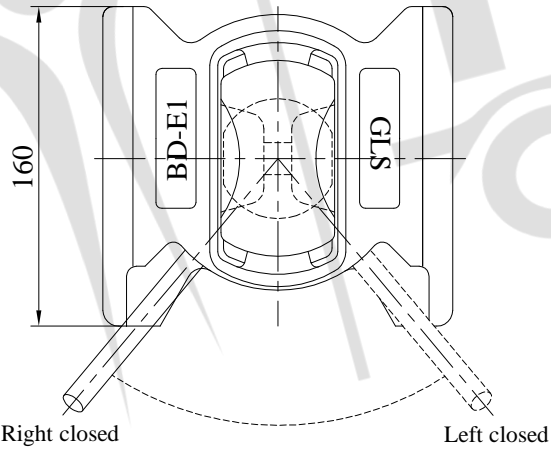
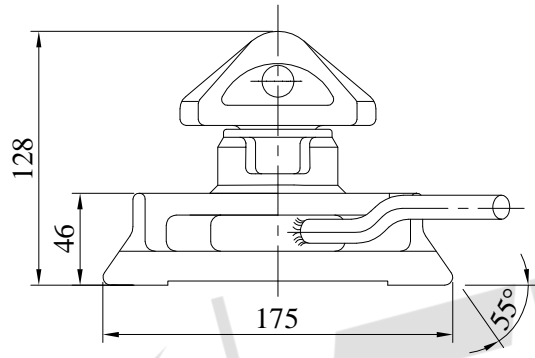


# DOVETAIL TWISTLOCK 55°



LOADS	SHEAR [KN]	TENSION [KN]
BREAKING LOAD	420	500
SAFE WORKING LOAD	210	250

TOTAL WEIGHT	6.4 KG
MATERIAL	HEAT TREATABLE STEEL
FINISH	HOT DIP GALVANISED

## BİLGİLENDİRME:


\* TRILEX TREYLER İç ve Dış Tic. Ltd. Şti. sürekli ürün geliştirmeyi prensip edinmiştir

\* TRILEX TREYLER önceden haber vermeksizin teknik ölçü

ve özelliklerde değişiklik yapma hakkını saklı tutar

\* Teknik çizim sözleşme ekine eklenmek üzere verilmiştir

ve sadece bilgilendirme amaçlıdır

	İsim	Tarih & İmza	
Çizen	A.TAŞDELEN		
Kontrol	A.ADIYAMAN		
Onay	O.ADIYAMAN		<b>TRILEX TREYLER İç ve Dış Tic. Ltd. Şti.</b>
Tip Onay	e5*2018/858*00075*00		www.trilex.com.tr
K.Y.S.	ISO 9001:2015 / QMS-0104558		www.trilextreyler.com
Ürün Kodu	TX-SA-SDLT / BD-E1		info@trilex.com.tr
Ürün Tanımı	55° U-Çerçeve Dönüş Kilidi		+90 530 610 1432 / +90 332 239 1860

Bu resmin bütün hakları TRILEX TREYLER İç ve Dış Tic. Ltd. Şti 'ne aittir. Bu nedenle izinsiz çoğaltılamaz, kopyalanamaz ve yayımlanamaz.