



SEMİTÜRK



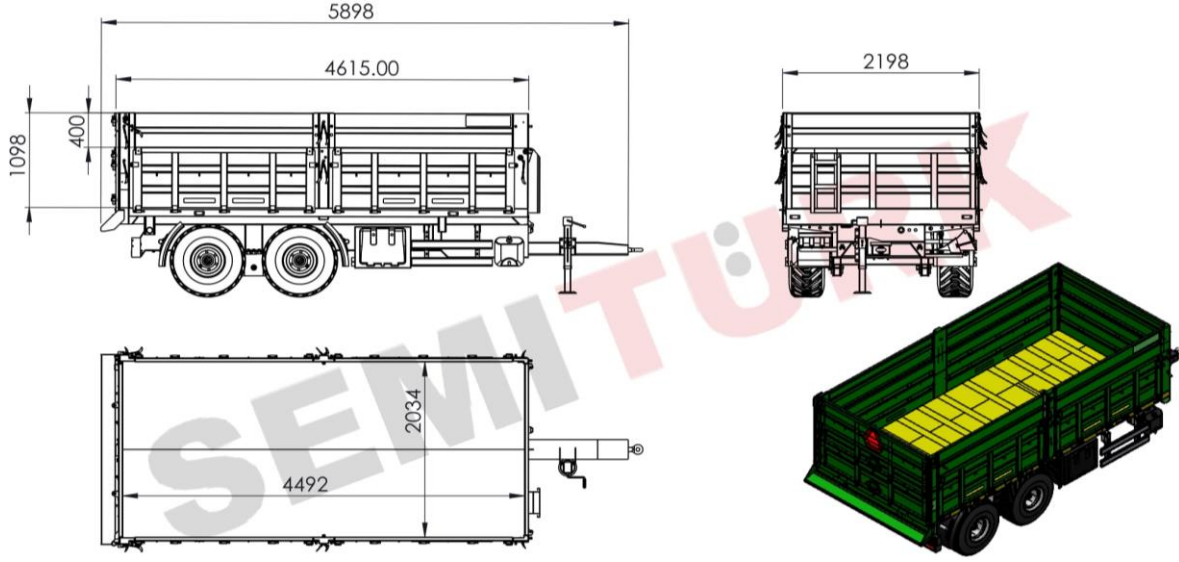
BÜYÜKYÜKSEL DAMPER VE HİDROLİK MAK. SAN. TİC. LTD. ŞTİ.

TİCARİ MARKA ADI: SEMİTÜRK

FEVZİ ÇAKMAK MAH. MEDCEZİR CAD. NO: 8/116 B BLOK KONYA / TÜRKİYE

www.yukseldamper.com.tr - www.semiturk.com.tr

E-mail: info@yukseldamper.com.tr - Tel: +90 332 239 1860 / +90 530 610 1432



2 Aks Damperli Tarım Römorku

ST-TA-10F2

Ağırlık ve Ölçüler (± %5)	Ürün Tipi	10 Tonluk 2 Dingil (Tandem Tipi) Damperli Tarım Römorku (Zirai Römork)
	Yan Kapak ve İlaveler	700 mm yan kapaklar ve 1 sıra 40 cm ilaveler (opsiyonel ölçü ve ilave seçenekleri)
	Platform Yüksekliği	1.075 mm yükleme yeri yüksekliği (opsiyonel seçeneklere bağlı olarak değişkendir)
	Yük Kapasitesi	10.000 kg (opsiyonel seçeneklere bağlı olarak değişkendir)
	Kullanılabilir Net Hacim	10 m ³ / Net kullanılabilir hacim (opsiyonel ölçü ve ilave seçeneklerine bağlı olarak değişkendir)
	Dara Ağırlığı	2.500 kg (opsiyonel seçeneklere bağlı olarak değişkendir)
Gövde / Şasi	Ana şase 'I-şekilli' olarak 'ST52' kalite çelikten üretilmektedir. Diğer gövde/yapı metal parçaları 'ST52' kalite çelikten üretilmektedir (veya ihtiyaca göre opsiyonel diğer malzeme seçenekleri)	
Taban Sacı ve Kapak Kalınlıkları	Taban sacı 3 mm, Yan - ön - arka kapaklar 2 mm, İlaveler 2 mm (veya opsiyonel seçenekler)	
Akslar	11/13-100 profil 1 sabit aks ve 1 frenli aks, Toplam 13 ton kapasiteli veya opsiyonel seçenekler	
Süspansiyon Sistemi	Tandem tipi mekanik süspansiyon donanımı (veya opsiyonel diğer uyumlu kombinasyonlar)	
Lastikler	4 adet 400/60-15.5" ebadında lastik ve 13.00x15.5" jant seti veya opsiyonel kombinasyonlar	
Devrilme Mekanizması	Traktör (min. 40 Hp ve üzeri) PTO ile tahrik edilen hidrolik kontrollü arka devirme mekanizması	
Hidrolik Sistem	3 veya 4 kademeli teleskopik hidrolik silindir, Hidrolik yağ tankı ve gerekli hidrolik donanım	
Fren Sistemi	Hidrolik fren sistemi ve donanımı veya opsiyonel diğer uyumlu kombinasyonlar	
Elektrik Donanımı	12 V aydınlatma donanımı, Elektrik soketi, 2 adet stop, 2x2 yan, 2 adet ön lamba	
Ok Başı / Çeki Demiri Gözü	1 adet 18 ton kapasiteli römork ok başı, flanşlı model olup dövme çelikten imal edilmiştir	
Römork Krikosu	Mekanik treyler krikosu, Şanzumanlı, Tonajlı model / 5 Ton kapasiteli	
Boya (güncel RAL renk seçenekleriyle)	Metal aksamlar 1 kat anti-korozif epoksi astar ile astarlanır ve üzeri akrilik boya ile boyanır	
Standart Aksesuarlar	4 x Yarım çamurluk, 1 x Bijon anahtarı, 1 x Arka çeki, 1 x Metal veya opsiyonel alüminyum merdiven, 1 x Su deposu "plastik", 2 x Teker takozu ve tutucusu, Kilitlenebilir takım dolabı, Yan koruma bariyerleri, Arkada kırmızı reflektör, Yanlarda beyaz veya sarı reflektör, Kullanım klavuzu	
Opsiyonel Aksesuarlar	Yedek lastik - jant seti ve tutucusu, Çadır ve donanımı, İkinci yağ ve hava soketleri	

BÜYÜKYÜKSEL DAMPER VE HİDROLİK MAK. SAN. TİC. LTD. ŞTİ.

TİCARİ MARKA ADI: SEMITURK

FEVZİ ÇAKMAK MAH. MEDCEZİR CAD. NO: 8/116 B BLOK KONYA / TÜRKİYE

www.yukseldamper.com.tr - www.semiturk.com.tr

E-mail: info@yukseldamper.com.tr - Tel: +90 332 239 1860 / +90 530 610 1432